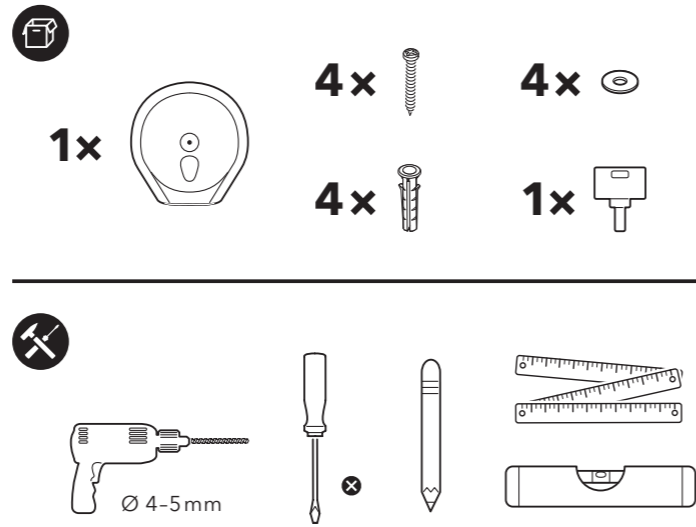
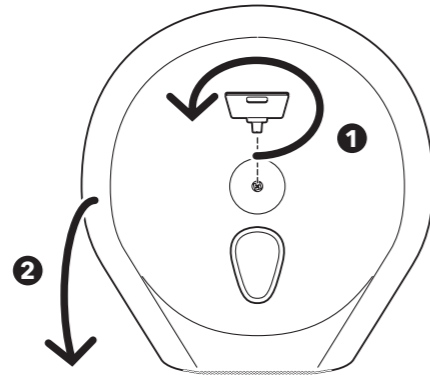


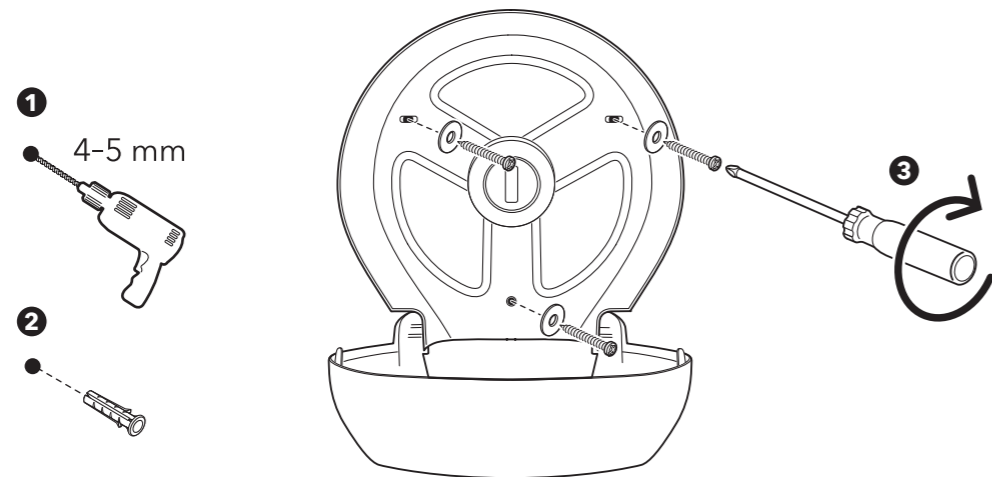
TOILET PAPER DISPENSER MAXI D4



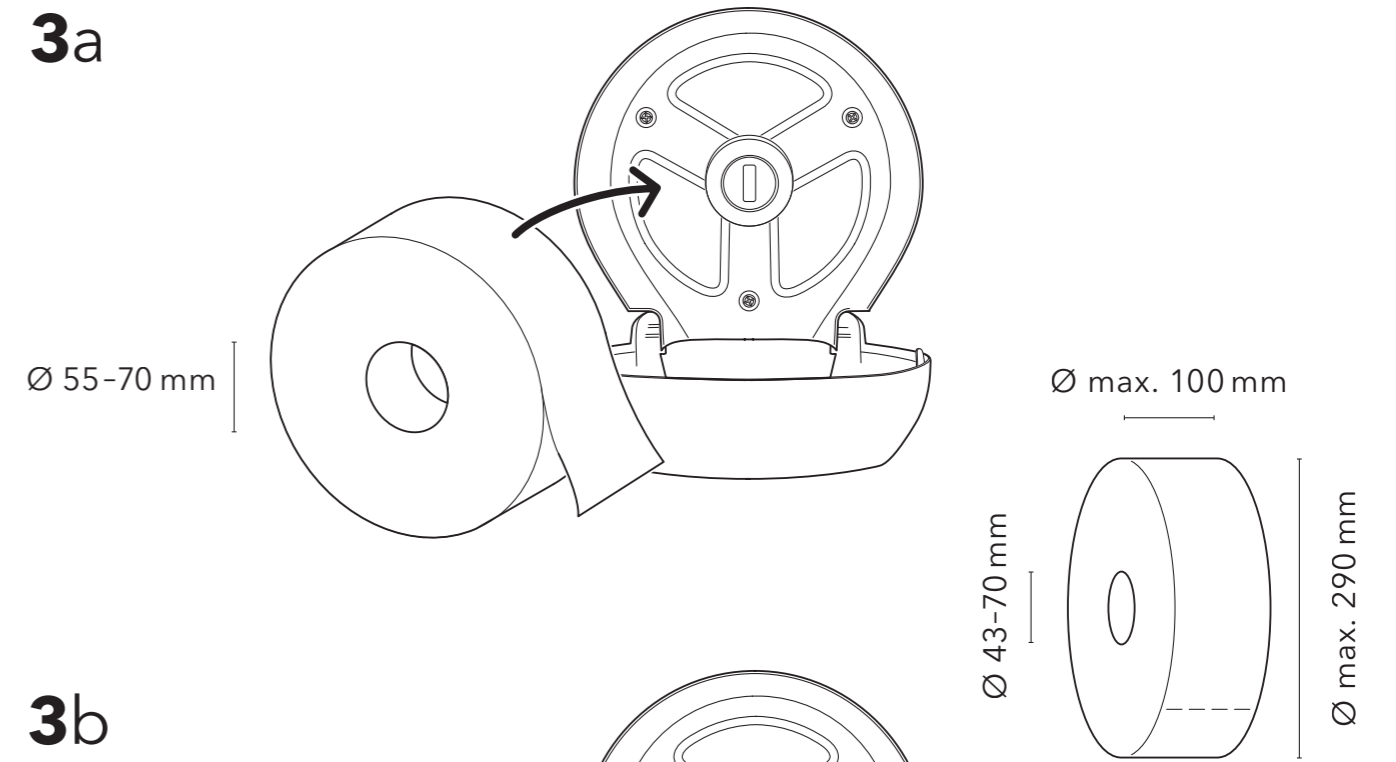
1



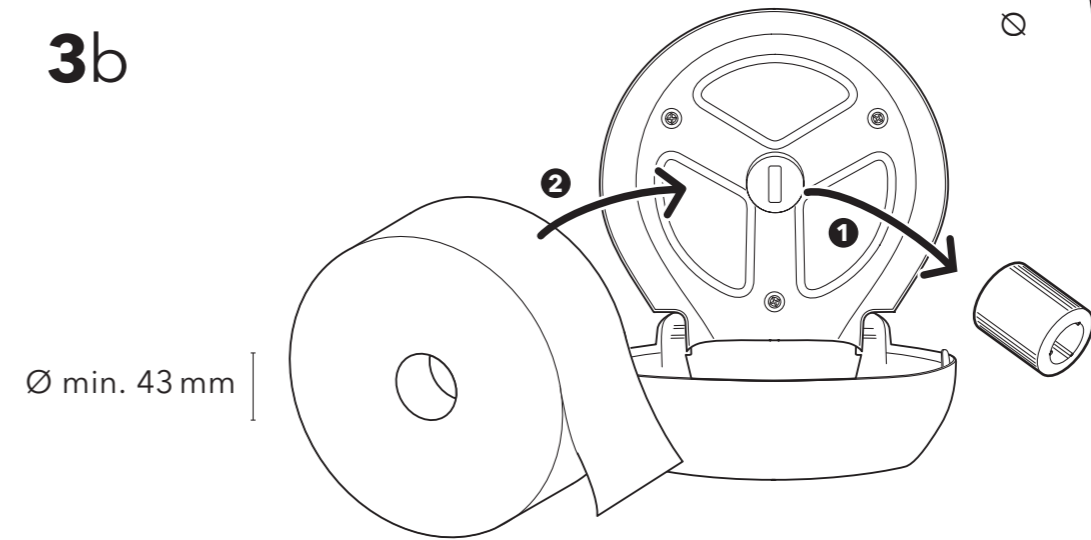
2



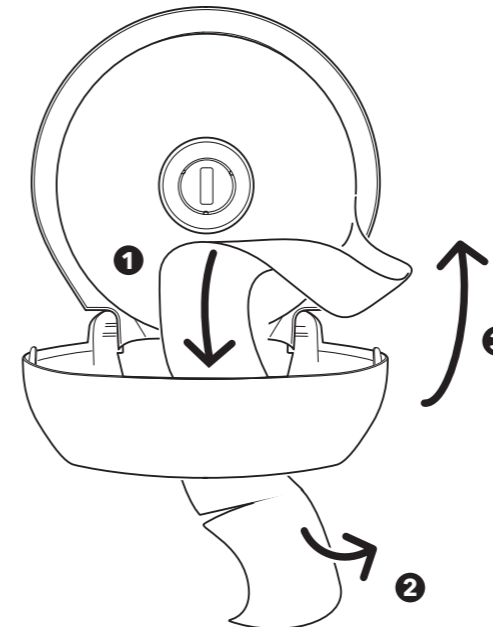
3a



3b



4



5

