

CENTRE FEED ROLL DISPENSER B3/B3_s



VARIANTEN



B3

Farbe transparent/weiß

Art.-Nr. 40010000



B3_s

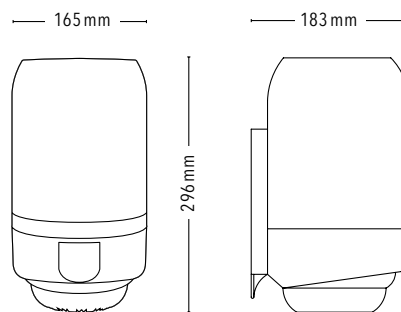
Farbe semi/weiß

Art.-Nr. 40010010

FAKTEN

- Innenabrollspender
- Geeignet für gering bis normal frequentierte Bereiche
- Für Wisch- und Reinigungsarbeiten, z.B. in Lebensmittelbereichen und Gesundheitswesen
- Individuelle Portionierung durch Abrisskante
- Max. Rollendurchmesser: 153 mm
- Abschließbar

PRODUKTMASSE



VERBRAUCHSMATERIAL

Y5 PAPER EXCELLENT
120 m

- 1-lagig • EU Ecolabel
- Hochweiß
- 100% Recyclingmaterial

AND GO.

WASHROOM EFFICIENCY