

CENTRE FEED ROLL DISPENSER MAXI B4/B4_s



VARIANTEN



B4

Farbe transparent/weiß

Art.-Nr. 40009000



B4_s

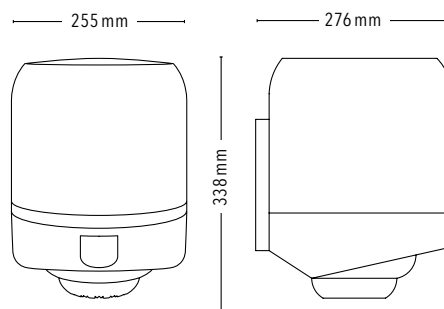
Farbe semi/weiß

Art.-Nr. 40009010

FAKTEN

- Innenabrollspender
- Hohe Füllkapazität, geeignet für normal bis hoch frequentierte Bereiche
- Für Wisch- und Reinigungsarbeiten, z.B. in Lebensmittelbereichen und Gesundheitswesen
- Individuelle Portionierung durch Abrisskante
- Max. Rollendurchmesser: 240 mm
- Abschließbar

PRODUKTMASSE



VERBRAUCHSMATERIAL

Y6 PAPER EXCELLENT 300 m

- 1-lagig • EU Ecolabel
- Hochweiß
- 100% Recyclingmaterial



WASHROOM EFFICIENCY